

ЛКД-ДПВ

Вызывная панель видеодомофона



Руководство по эксплуатации

Версия 1.0



www.luis.ru

Благодарим за приобретение оборудования торговой марки ЛКД.

Сведения, представленные в данном руководстве, верны на момент их публикации. Производитель оставляет за собой право в одностороннем порядке без уведомления потребителя вносить изменения в изделия для улучшения их технологических и эксплуатационных параметров. Вид изделий может незначительно отличаться от представленного на фотографиях. Обновления будут включены в новую версию данного руководства.

СОДЕРЖАНИЕ

1 Рекомендации по эксплуатации	4
2 Описание	5
3 Установка.....	7
3.1 Рекомендации по установке.....	7
3.2 Накладной монтаж.....	7
3.3 Монтаж с угловым кронштейном	8
4 Спецификация	10
5 Гарантия и ограничения	11

1 Рекомендации по эксплуатации

Пожалуйста, перед началом работы с устройством ознакомьтесь с данным руководством и следующими рекомендациями:

- Перед использованием оборудования убедитесь, что входное напряжение находится в пределах допустимых значений.
- Не используйте оборудование в очень жарких или холодных условиях (рабочий диапазон температур указан в спецификации) и не подвергайте воздействию сильного электромагнитного излучения.
- Не допускается погружать оборудование в жидкость.
- Не допускаются падения и сильная тряска устройств.
- В процессе транспортировки оборудование должно находиться в оригинальной или аналогичной ей упаковке.
- Все подключения должны осуществляться при отключённом электропитании.
- Запрещена подача на вход устройства сигналов, не предусмотренных назначением этого входа – это может привести к выходу устройства из строя.
- Пожалуйста, внимательно прочтите это руководство перед началом работы с устройством. Данное устройство является технически сложным и его конфигурирование лицом, не имеющим соответствующей компетенции, может привести к некорректной работе, сбоям в работе, а также к выходу устройства из строя.

2 ОПИСАНИЕ

Данное руководство распространяется на вызывные панели видеодомофона следующих моделей:

ЛКД-ДПВ-1000/1 – вызывная панель видеодомофона с аналоговой видеокамерой (CVBS) на 1000 ТВЛ, медно-коричневого цвета.

ЛКД-ДПВ-1000/3 – вызывная панель видеодомофона с аналоговой видеокамерой (CVBS) на 1000 ТВЛ, чёрного цвета.

ЛКД-ДПВ-1080-95/1 – вызывная панель видеодомофона с видеокамерой высокого разрешения (АHD) и углом обзора 95 град., медно-коричневого цвета.

ЛКД-ДПВ-1080-95/2 – вызывная панель видеодомофона с видеокамерой высокого разрешения (АHD) и углом обзора 95 град., серебряного цвета.

ЛКД-ДПВ-1080-95/3 – вызывная панель видеодомофона с видеокамерой высокого разрешения (АHD) и углом обзора 95 град., чёрного цвета.

ЛКД-ДПВ-1080-150/2 – вызывная панель видеодомофона с видеокамерой высокого разрешения (АHD) и углом обзора 150 град., серебряного цвета.

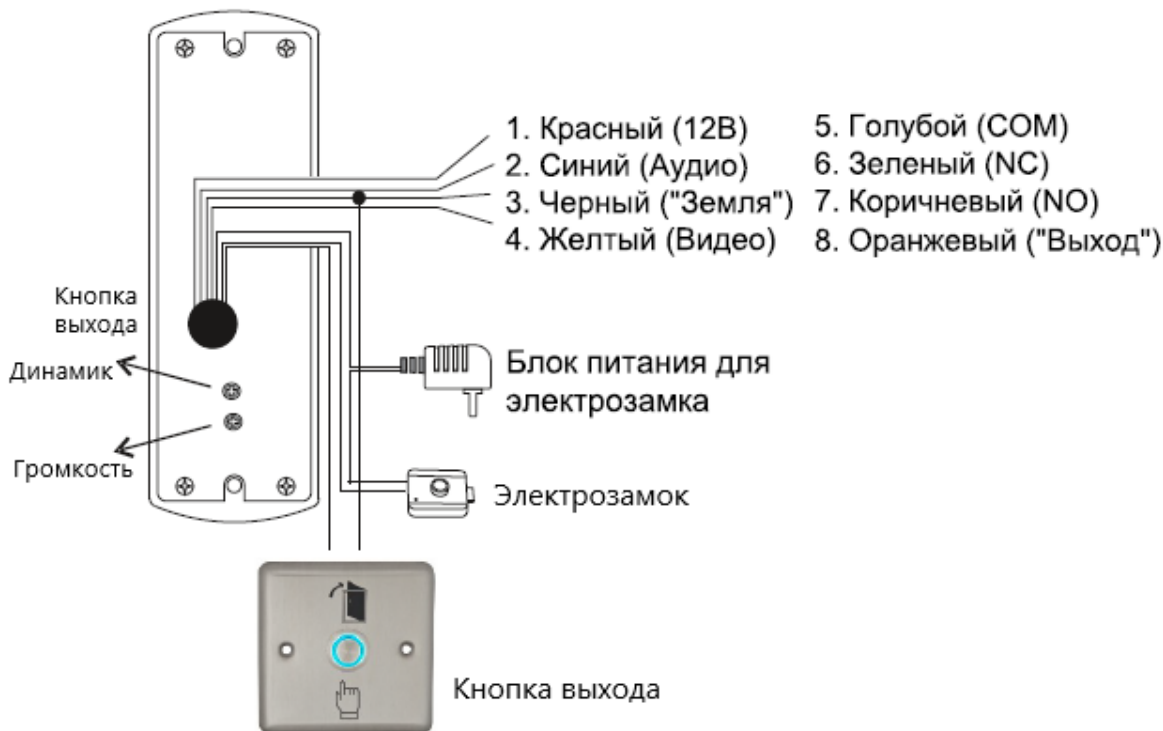
ЛКД-ДПВ-1080-150/3 – вызывная панель видеодомофона с видеокамерой высокого разрешения (АHD) и углом обзора 150 град., чёрного цвета.

ЛКД-ДПВ-1080-150/4 – вызывная панель видеодомофона с видеокамерой высокого разрешения (АHD) и углом обзора 150 град., серого цвета.

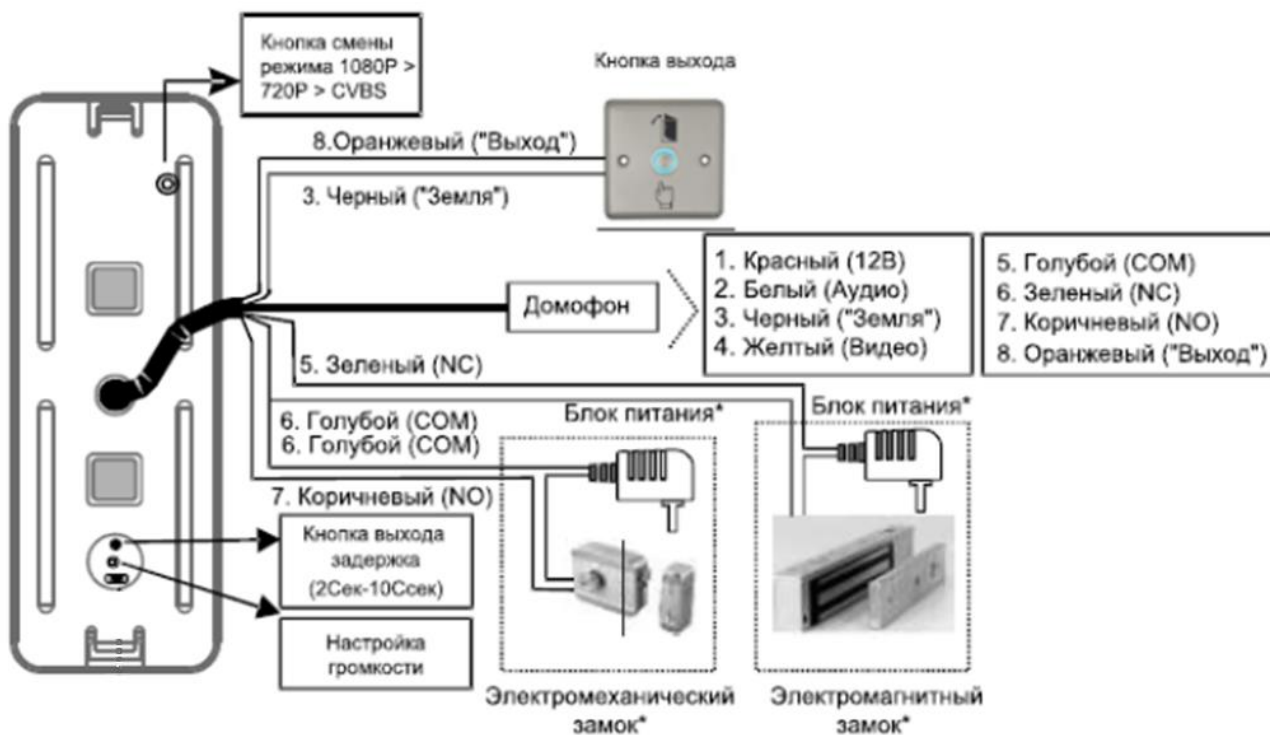
В моделях ЛКД-ДПВ-1080 возможно изменение режимов АHD/CVI/TVI/CVBS, для этого необходимо нажать и удерживать кнопку смены режима в течение 5 секунд.

Общий вид вызывной панели серии ЛКД-ДПВ показан на передней обложке данного руководства. При этом вид козырька может отличаться в зависимости от конкретной модели.

На следующем рисунке показан управляющий интерфейс вызывной панели для моделей ЛКД-ДПВ-1000/1, ЛКД-ДПВ-1000/3, ЛКД-ДПВ-1080-95/1, ЛКД-ДПВ-1080-95/2 и ЛКД-ДПВ-1080-95/3:



На следующем рисунке показан управляющий интерфейс вызывной панели для моделей ЛКД-ДПВ-1080-150/2, ЛКД-ДПВ-1080-150/3 и ЛКД-ДПВ-1080-150/4:



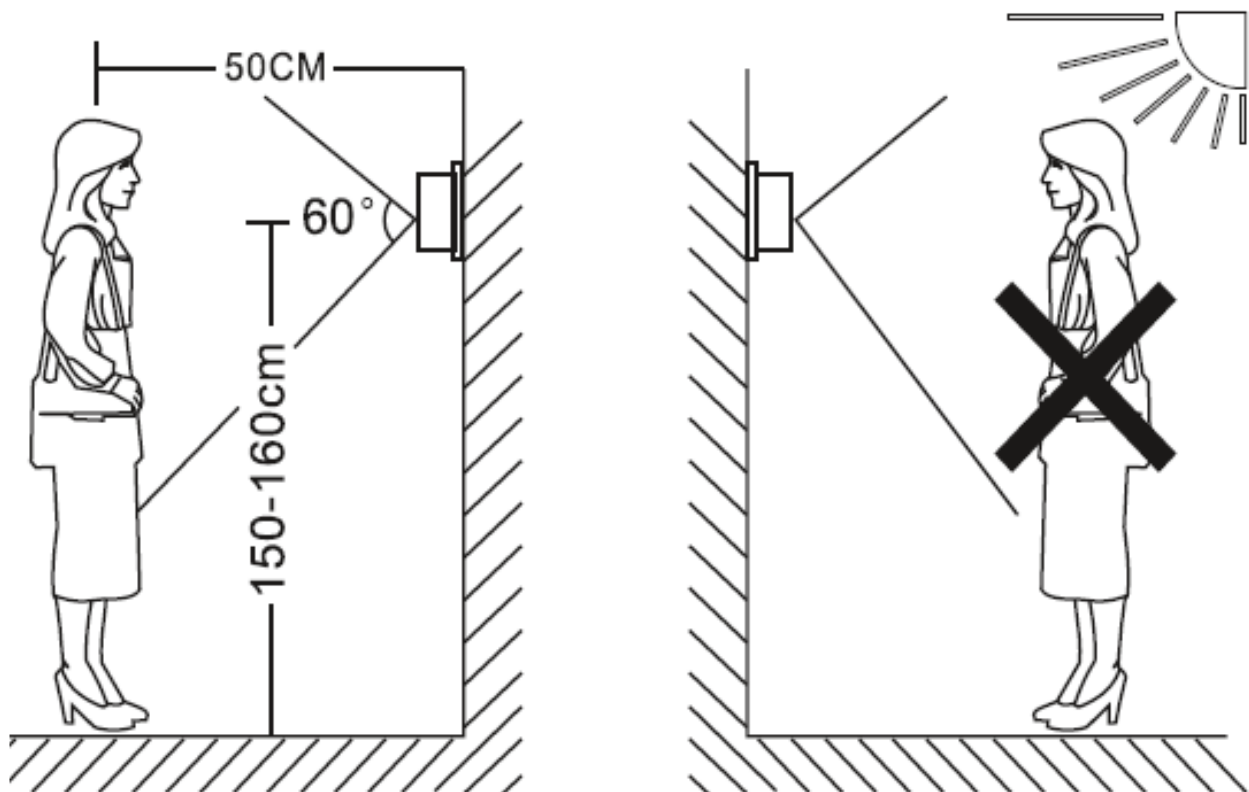
3 УСТАНОВКА

3.1 Рекомендации по установке

Место для установки вызывной панели видеодомофона выберите в соответствии со следующими рекомендациями:

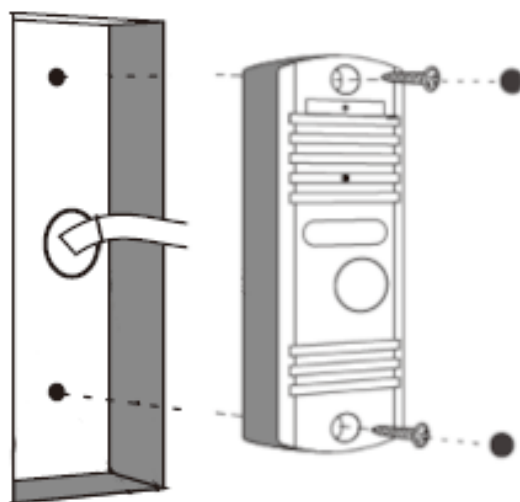
- Не размещайте вызывную панель напротив солнца или яркого источника света;
- Не устанавливайте вызывную панель на открытой окружающей среде, с такими неблагоприятными параметрами, как: высокая температура, осадки, высокая влажность, пыль и т.д.;
- Наиболее удобное расположение вызывной панели – на уровне глаз посетителя.

Следующий рисунок иллюстрирует перечисленные выше рекомендации и уточняет их:

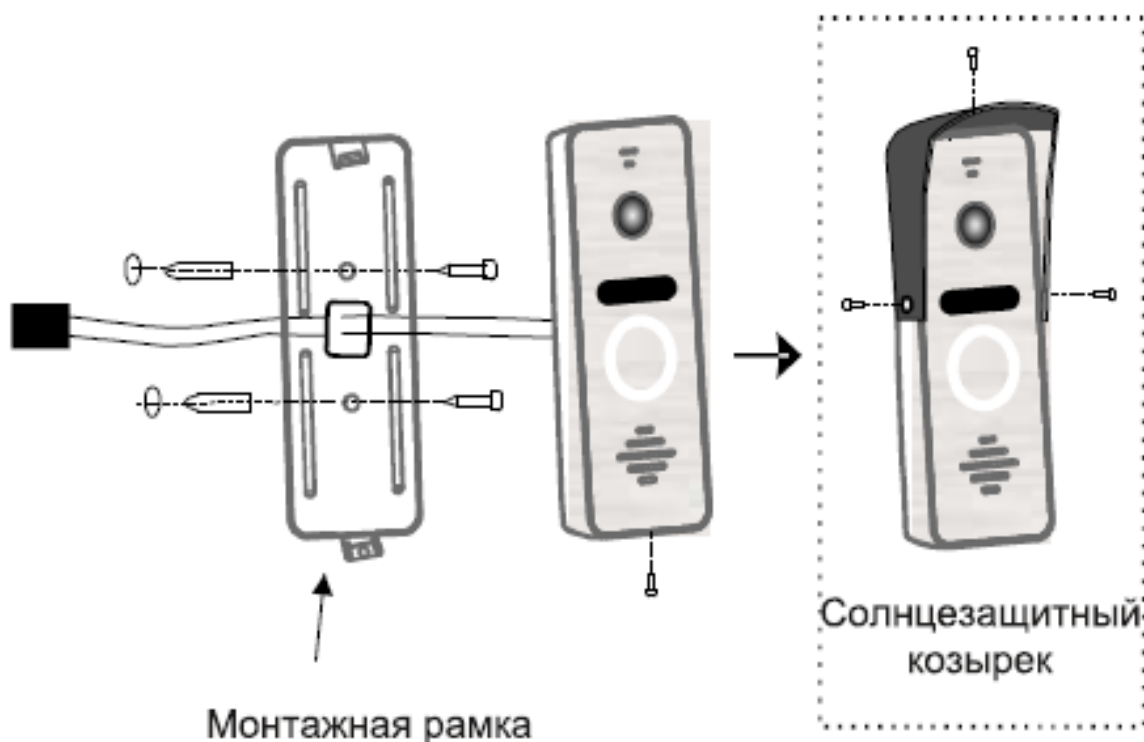


3.2 Накладной монтаж

Схема накладного монтажа вызывной панели видеодомофона на стене, для моделей ЛКД-ДПВ-1000/1, ЛКД-ДПВ-1000/3, ЛКД-ДПВ-1080-95/1, ЛКД-ДПВ-1080-95/2 и ЛКД-ДПВ-1080-95/3, проиллюстрирована на рисунке ниже:



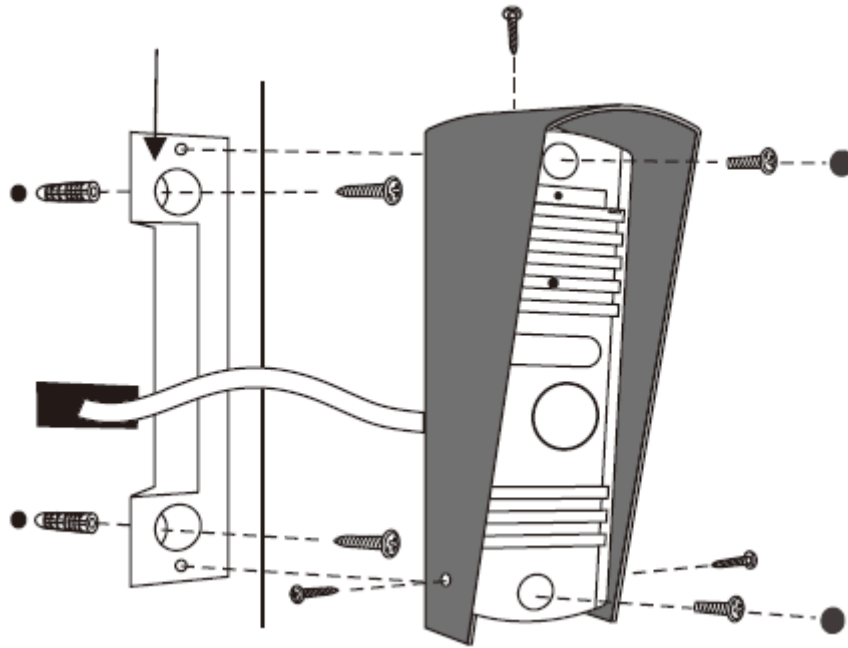
Далее показана схема аналогичного монтажа для моделей ЛКД-ДПВ-1080-150/2, ЛКД-ДПВ-1080-150/3 и ЛКД-ДПВ-1080-150/4:



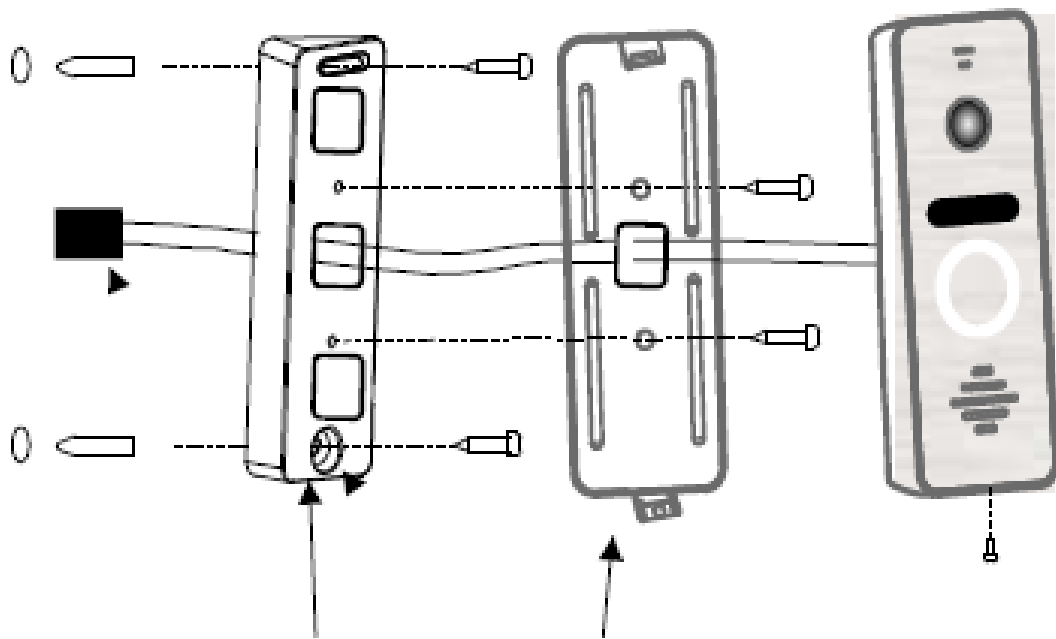
3.3 Монтаж с угловым кронштейном

Монтаж вызывной панели видеодомофона серии ЛКД-ДПВ на стене можно осуществлять с использованием специального углового кронштейна. Данный кронштейн позволяет вызывной панели висеть под углом к стене и быть направленной непосредственно на пользователя, стоящего у дверей немного сбоку от панели.

Ниже, на рисунке представлена схема такого монтажа для моделей ЛКД-ДПВ-1000/1, ЛКД-ДПВ-1000/3, ЛКД-ДПВ-1080-95/1, ЛКД-ДПВ-1080-95/2 и ЛКД-ДПВ-1080-95/3:



Далее показана схема аналогичного монтажа для моделей ЛКД-ДПВ-1080-150/2, ЛКД-ДПВ-1080-150/3 и ЛКД-ДПВ-1080-150/4:



Угловой кронштейн

Монтажная рамка

4 СПЕЦИФИКАЦИЯ

Модель	ЛКД-ДПВ-1000/1, ЛКД-ДПВ-1000/3	ЛКД-ДПВ-1080-95/1, ЛКД-ДПВ-1080-95/2, ЛКД-ДПВ-1080-95/3
Сенсор	1/2.7" CMOS	
Разрешение	1000 ТВЛ	AHD 1080p
Угол обзора	92	95°
Минимальная освещённость	0 лк (ИК вкл.)	
Объектив	3.7 мм	
Выход видеосигнала	1 В, 75 Ом	
Подключение	4-х проводное	
Монтаж	Накладной, врезной	
Питание	12 В (DC)	
Потребляемая мощность	1.5 Вт (при вкл. ИК)	
Рабочая температура	-40...+50 °С	

Модель	ЛКД-ДПВ-1080-150/2, ЛКД-ДПВ-1080-150/3, ЛКД-ДПВ-1080-150/4
Сенсор	1/2.7" CMOS
Разрешение	AHD 1080p
Угол обзора	150°
Минимальная освещённость	0 лк (ИК вкл.)
Объектив	3.7 мм
Выход видеосигнала	1 В, 75 Ом
Подключение	4-х проводное
Монтаж	Накладной, врезной
Питание	12 В (DC)
Потребляемая мощность	1.5 Вт (при вкл. ИК)
Рабочая температура	-40...+50 °С

5 ГАРАНТИЯ И ОГРАНИЧЕНИЯ

На устройство распространяется гарантия 12 месяцев с момента приобретения.
Ознакомиться с условиями гарантийного обслуживания вы можете на веб-сайте <https://luis.ru/>.

О бренде ЛКД

Торговая марка ЛКД принадлежит торговому дому ЛУИС+ и известна на российском рынке с 2015 года. Линейка оборудования ЛКД – это полнофункциональный набор устройств, оптимальных по соотношению «цена/качество», ассортимент которых постоянно пополняется, следуя новым тенденциям на рынке СКУД и создавая их. Марка ЛКД представлена во всех основных подгруппах оборудования для создания систем СКУД любой сложности.

Спасибо за то, что приобрели оборудование ЛКД !

